



## **ATTENTION**

Avant de retourner ce produit pour quelque raison qu'il soit (problème d'installation, consignes d'utilisation, panne, problème de fabrication...), merci de nous contacter.

Contact :

Vous pouvez nous joindre par mail à [sav@clas.com](mailto:sav@clas.com) ou bien au 04 79 72 92 80 ou encore vous rendre directement sur notre site [clas.com](http://clas.com)

Si vous avez changé d'avis concernant votre achat, veuillez retourner ce produit avant d'essayer de l'installer.

## **WARNING**

Before returning this product for any reason (installation problem, instructions for use, breakdown, manufacturing problem...), please contact us.

Contact :

You can reach us by mail [sav@clas.com](mailto:sav@clas.com) or by phone +33(0)4 79 72 69 18 or go directly to our website [clas.com](http://clas.com)

If you have changed your mind regarding your purchase, please return this product before you attempt to install it.



## SECURITE

Ce multimètre a été conçu conformément à la norme EN 61010-1 relatives aux appareils électriques de mesurage avec une catégorie de mesure (CAT I 500V)

### AVERTISSEMENTS

Pour éviter tout danger éventuel d'électrocution ou de blessure corporelle, veuillez suivre ces consignes :

- N'utilisez pas le multimètre s'il est endommagé. Avant d'utiliser le multimètre, veuillez bien examiner son étui. Faites tout particulièrement attention à l'isolation autour des connecteurs.
- Contrôlez les câbles d'essai en vous assurant que leur isolation n'est pas endommagée ou qu'aucune partie métallique n'est exposée. Procédez à un essai de continuité des câbles d'essai. Remplacez les câbles d'essai endommagés avant d'utiliser le multimètre.
- N'utilisez pas le multimètre s'il ne fonctionne pas normalement. En effet, il se peut que la protection soit altérée. En cas de doute, faites vérifier le multimètre dans un centre de réparation.
- N'utilisez pas le multimètre en présence de gaz et de vapeurs ou poussières explosives.
- N'appliquez pas une tension supérieure à la tension nominale, indiquée sur le multimètre, entre les bornes ou entre une borne et une prise de terre.
- Avant toute utilisation, assurez-vous du bon fonctionnement du multimètre en mesurant une tension connue.
- Lors de la mesure de l'intensité, déconnectez le réseau électrique avant de brancher le multimètre sur le circuit. Pensez à installer le multimètre en série avec le circuit.
- Lors de l'entretien du multimètre, utilisez uniquement les pièces de rechange indiquées.
- Veillez à prendre toutes les précautions nécessaires lorsque vous travaillez avec des tensions supérieures à 30V ca efficace, 42V en charge de pointe ou 60V cc. Ces tensions présentent un danger d'électrocution.
- Lorsque vous utilisez les sondes, veillez à bien placer vos doigts derrière le protège-doigts installé sur les sondes.
- Branchez le câble d'essai de routine avant de brancher le câble d'essai sous tension. Lorsque vous débranchez les câbles d'essai, veillez d'abord débrancher le câble d'essai sous tension.
- Retirez les câbles d'essai du multimètre avant d'ouvrir le couvercle ou le compartiment des piles.
- N'utilisez pas le multimètre si le couvercle ou une quelconque partie du compartiment des piles a été ôtée ou dévissée.
- Pour éviter toutes mesures incorrectes, qui pourraient entraîner un éventuel risque d'électrocution ou de blessure corporelle, veuillez remplacer les piles dès que le voyant de batterie faible (  ) apparaît.
- N'utilisez pas le multimètre d'une autre façon que celle indiquée dans le présent manuel car vous risqueriez d'altérer les fonctions de sécurité du multimètre.
- Veuillez respecter les réglementations locales et nationales en matière de sécurité. Utilisez un équipement de protection individuelle pour éviter tout danger d'électrocution ou de blessure par arc électrique lorsque vous travaillez en présence de fils électriques sous tension dangereuse.



- Pour éviter tout danger d'électrocution et de blessure corporelle, ne touchez en aucun cas les fils électriques dénudés avec la main ou toute autre partie du corps et ne vous raccordez pas à la terre lorsque vous utilisez le multimètre.
- N'utilisez pas ce multimètre s'il est mouillé, si le câble d'essai est mouillé ou si vos mains sont mouillées.

- Autres mises en garde :

Lorsqu'une borne d'entrée d'alimentation est connectée à une tension au potentiel électrique dangereux, veuillez noter que ce potentiel électrique est également présent sur toutes les autres bornes !

- La catégorie de mesure CAT I- désigne les mesures relevées sur l'installation électrique du bâtiment.

Il peut par exemple, s'agir de mesures relevées sur les tableaux de distribution, les disjoncteurs, l'installation électrique et notamment les câbles, les barres omnibus, les boîtes de raccordement, les interrupteurs, les prises de courant sur l'installation fixe et sur les équipements à usage industriel ou sur tout autre équipement comme par exemple, les moteurs stationnaires connectés en permanence à l'installation fixe.

N'utilisez pas le multimètre pour prendre des mesures de Catégories supérieur à I.

## ATTENTION

Pour éviter tout endommagement éventuel du multimètre ou de l'équipement à tester, veuillez suivre les consignes suivantes :

- Déconnectez le réseau électrique et déchargez tous les condensateurs avant de tester la résistance, la diode, la continuité et la température.
- Utilisez les bornes, fonctions et plages de mesure adéquates.
- Avant de tourner le sélecteur de plages pour changer de fonctions, débranchez les câbles d'essai du circuit testé.
- Retirez les câbles d'essai du multimètre avant d'ouvrir le couvercle ou le compartiment des piles.

## SYMBOLES

~ tension alternative

≡ Courant et tension continu

⎓ Courant continu et alternatif

⚠ Attention, situation dangereuse. Veuillez consulter le mode d'emploi avant toute utilisation.

⚡ Attention, danger d'électrocution.

⏚ Borne reliée à la terre

⏏ Fusible

CE Conforme aux directives de l'Union européenne

▣ Ce matériel est protégé par une double isolation ou par une isolation renforcée.

## INTRODUCTION

Ce multimètre est un multimètre numérique 3 1/2 compact permettant de relever des mesures de tension continue et alternative, de courant continu et alternatif, de résistance, de continuité, de diode, des transitions NPN et PNP.

Il inclut également l'indication de la polarité, l'indication du dépassement de plages.

**DESCRIPTION****1. Affichage**

Écran LCD 3 1/2, avec mesure max. de 1999

**2. Sélecteur de fonction/plage**

Permet de sélectionner la fonction ou plage voulue et d'allumer ou d'éteindre le multimètre. Pour prolonger l'autonomie de la batterie, positionnez le sélecteur de fonction/plage sur "OFF" lorsque le multimètre n'est pas utilisé.

**3. Borne "COM"**

Cette borne est la prise de courant du câble d'essai noir.

**4. Borne VΩmA**

Cette borne est la prise de courant du câble d'essai rouge utilisé pour les mesures de tension, de résistance et de courant jusqu'à 200mA.

**5. Borne "5A"**

Prise de courant du câble d'essai rouge pour les mesures de courant 5A.

**6. Bornes hFE**

Pour la mesure du gain des transitions NPN et PNP.



**CARACTERISTIQUES**

Affichage : écran LCD 3 1/2, avec mesures max. de 1999

Indication de polarité négative : affichage automatique du signe négatif "-"

Vitesse d'échantillonnage : environ 2 fois par seconde

Batterie : 1 pile 9V 6F22 ou équivalent

Voyant de batterie faible : affichage de "  " à l'écran

Conditions d'utilisation : Température : 0°C à 40°C

Humidité relative : < 80%

Conditions d'entreposage : Température : -10°C à 50°C

Humidité relative : < 85%

Taille : 126x70x26mm

Poids : environ 108g (avec la pile)

Les caractéristiques de précision sont valables pendant un an après étalonnage à 23°C +/- 5°C à une humidité relative < 80%

**TENSION CONTINUE **

Plage	Résolution	Précision	Indication de dépassement de plage
200mV	100µV	± (0.5% + 3D)	Seul le chiffre 1 est affiché à l'écran
2000mV	1mV	± (0.8% + 5D)	
20V	10mV		
200V	100mV		
500V	1V	± (1.0% + 5D)	----- [1]

**TENSION ALTERNATIVE **

Plage	Résolution	Précision	Indication de dépassement de plage
200V	100mV	± (2.0% + 10D)	Seul le chiffre 1 est affiché à l'écran
500V	1V		----- [1]

Plage de fréquence : 45Hz - 450Hz

Tension d'entrée max. admissible : 500V ca efficace

(1) Si la valeur mesurée est > 500V, il se peut que la valeur de la tension soit affichée à l'écran : cette tension est dangereuse.


**COURANT CONTINU**

Plage	Résolution	Précision	Indication de dépassement de plage
200 $\mu$ A	100nA	$\pm (1.8\% + 2D)$	Seul le chiffre 1 est affiché à l'écran
2000 $\mu$ A	1 $\mu$ A	$\pm (1.8\% + 2D)$	
20mA	10 $\mu$ A	$\pm (1.8\% + 2D)$	
200mA	100 $\mu$ A	$\pm (2.0\% + 2D)$	
5A	10mA	$\pm (2.0\% + 10D)$	----- [1]

**RESISTANCE**

Protection contre la surtension :

Fusible à action rapide F0,5A/500V et (pour entrées de borne "V $\Omega$ mA°C") et fusible à action rapide F5A/250V (pour entrées de borne "5A")

(1) Si le courant mesuré est >5A, il se peut que la valeur de ce courant soit affiché à l'écran : ce courant est dangereux.

Plage	Résolution	Précision	Indication de dépassement de plage
200 $\Omega$	0.1 $\Omega$	$\pm (1.0\% + 10D)$	Seul le chiffre 1 est affiché à l'écran
2000 $\Omega$	1 $\Omega$	$\pm (1.0\% + 4D)$	
20k $\Omega$	10 $\Omega$		
200k $\Omega$	100 $\Omega$		
2000k $\Omega$	1k $\Omega$		

Tension max. du circuit ouvert : 3V

Protection contre la surtension : 15s maxi 220Vrms

**TEST DE LA DIODE & DE LA CONTINUITÉ**

Plage	Description	Conditions du test
	La chute de tension directe approximative de la diode va être affichée	Tension du circuit ouvert : environ 2.8V Courant d'essai : environ 1mA



## MODE D'EMPLOI

### Mesure de la tension continue ou alternative

1. Branchez le câble d'essai noir sur la borne "COM" et le câble d'essai rouge sur la borne "V $\Omega$ mA".
2. Réglez le sélecteur de plage sur la position de plage désirée V.Continue ou V.Alternatif. Si l'amplitude de la tension à mesurer est inconnue, réglez le sélecteur de plage sur la plage la plus élevée et réduisez plage par plage jusqu'à obtenir une résolution satisfaisante.
3. Branchez les câbles d'essai sur la source ou sur le circuit à tester.
4. Consultez la mesure prise à l'écran. Pour les mesures de tension continue, la polarité de la connexion du câble d'essai rouge sera également indiquée.

Remarque :

Pour éviter toute endommagement ou blessure, veuillez ne pas mesurer de tension supérieure à 500V cc/ca même si vous obtenez une mesure.

### Mesure du courant continu

1. Branchez le câble d'essai noir sur la borne "COM". Branchez le câble d'essai rouge sur la borne "V $\Omega$ mA" si le courant à mesurer est inférieur à 200mA. Si le courant est entre 200mA et 5A, branchez le câble d'essai rouge sur la borne "5A".
2. Réglez le sélecteur de plage sur la position de plage A.Continue désirée.
3. Coupez l'alimentation du circuit à tester. Puis, déchargez tous les condensateurs à haute tension.
4. Coupez le circuit à tester et branchez les câbles d'essai en série sur le circuit.
5. Remettez le circuit sous tension et consultez la mesure prise à l'écran. La polarité de la connexion du câble d'essai rouge sera également indiquée.

Remarque :

Si l'amplitude du courant à mesurer est inconnue, réglez le sélecteur de plage sur la plage la plus élevée et réduisez plage par plage jusqu'à obtenir une résolution satisfaisante.

### Mesure de la résistance

1. Branchez le câble d'essai noir sur la borne "COM" et le câble d'essai rouge sur la borne "V $\Omega$ mA".
2. Réglez le sélecteur de plage sur la plage  $\Omega$  désirée.
3. Branchez les câbles d'essai sur l'objet à tester.
4. Consultez la mesure relevée à l'écran.

Remarque :

1. Pour les mesures  $> 1M\Omega$ , le multimètre a besoin de quelques secondes pour stabiliser le relevé de mesure. Il s'agit d'une procédure normale pour les mesures de haute résistance.
2. Lorsque l'entrée n'est pas connectée, par exemple sur un circuit ouvert, seul le chiffre 1 est affiché à l'écran.
3. Avant de tester, veuillez déconnecter le circuit à tester de toute alimentation et décharger complètement tous condensateurs.





**Test de la diode**

1. Branchez le câble d'essai noir sur la borne "COM" et le câble d'essai rouge sur la borne "VΩmA".  
(Remarque : la polarité du câble rouge est positive "+".)
2. Réglez le sélecteur de plage sur la position **➤**.
3. Branchez le câble d'essai rouge sur l'anode de la diode à tester et le câble d'essai noir sur la cathode de la diode.
4. L'écran affiche la chute de tension directe approximative de la diode. Si la connexion est inversée, seul le chiffre 1 est affiché à l'écran.

Remarque :

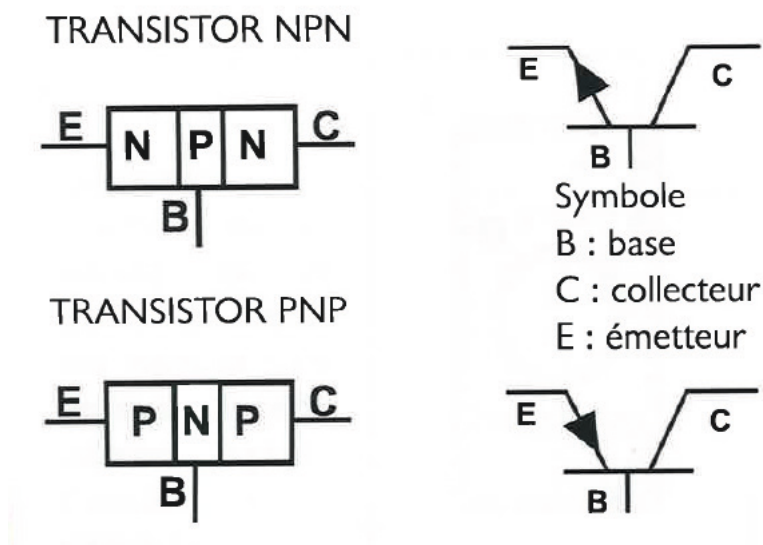
Avant de tester, veuillez déconnecter le circuit à tester de toute alimentation et décharger complètement tous condensateurs.

**Mesure du gain d'un transistor**

A la différence d'une diode, le transistor comporte 3 connexions. Il existe 2 types de transistor "NPN" ou "PNP" qui ont le meme principe de fonctionnement.

l'intensité le à la sortie de l'émetteur = intensité Ib (entrée de base) + intensité Ic (entrée collecteur).

Le rapport entre Ic et Ib s'appelle gain du transistor.



- Mettre le selecteur sur la position hFE.
- Insérer l'émetteur (E), la base (B), le collecteur (C) du transistor à tester dans les entrées appropriées (un côté pour un transistor PNP et l'autre Pour transistor NPN).
- Lire la valeur hFE (gain en courant) du transistor.

	Courant de test Ib	10 μA
VCE = tension de test entre collecteur-emetteur	Tension de test VCE	2.8 V
Gain		0 à 1000

**NOTA** : Si vous ne connaissez pas le type de transistor, choisir NPN ou PNP indifféremment. Si l'afficheur indique (négatif) le choix est mauvais, ou le transistor est defectueux.



## ENTRETIEN

### Avertissement

Hormis pour le remplacement d'un fusible ou de la batterie, n'essayez en aucun cas de réparer ou de dépanner le multimètre sauf si vous êtes habilité à le faire et suivez les instructions adéquates pour l'étalonnage, les tests de performances et l'entretien.

Entreposez le multimètre dans un endroit sec lorsque vous ne l'utilisez pas. Ne l'entreposez pas en présence d'un champ électromagnétique intense.

### Entretien général

Essayez régulièrement l'étui avec un chiffon humide et un peu de savon. N'utilisez pas de produits abrasifs ou dissolvants.


Toute présence de saleté ou d'humidité sur les bornes peuvent affecter les relevés de mesure. Veuillez nettoyer les bornes comme suit :

1. Réglez le sélecteur de plage sur OFF et déconnectez tous les câbles d'essai du multimètre.
2. Secouez légèrement les bornes pour retirer toutes saletés.
3. Imbibez un coton-tige d'alcool.
4. Frottez le coton-tige sur chaque borne.

Si le multimètre ne fonctionne pas, vérifiez et remplacez (comme requis) la batterie et les fusibles et consultez ce manuel pour découvrir comment utiliser ce multimètre.


## Remplacement de la batterie et des fusibles

### Avertissement

Pour éviter toutes mesures incorrectes, qui pourraient entraîner un éventuel risque d'électrocution ou de blessure corporelle, veuillez remplacer la batterie dès que le voyant de batterie faible "  " apparaît.

Pour éviter tout endommagement ou blessure, utilisez uniquement les fusibles de rechange indiqués.

Avant d'ouvrir le couvercle ou le compartiment de la batterie, éteignez le multimètre et retirez les câbles d'essai.

Lorsque le symbole '  ' apparaît à l'écran, ceci signifie que les piles sont faibles et doivent être remplacées immédiatement. Pour remplacer les piles, dévissez et retirez le couvercle du compartiment des piles. Remplacez les piles usagées par de nouvelles piles du même type en vous assurant de bien respecter les polarités.

Remettez le couvercle du compartiment des piles en place et revissez-le.

Pour remplacer le fusible, dévissez et retirez le couvercle du compartiment des piles. Puis, retirez toutes les vis de la coque arrière et déplacez-la doucement vers le côté. Remplacez le fusible endommagé par un nouveau fusible du même calibre. Réinstallez la coque arrière, le couvercle du compartiment des piles et les vis.

Ce multimètre fonctionne avec deux fusibles :

F1 : Fusible de 0.5A/500V à action rapide,

F2 : Fusible de 5A/250V à action rapide,



## SAFETY

This multimeter has been designed in accordance with EN 61010-1 for electrical measuring instruments with a measuring category (CAT I 500V)

### WARNINGS

To avoid possible danger of electric shock or personal injury, please follow these instructions:

- Do not use the multimeter if it is damaged. Do not use the meter if it is damaged. Before using the meter, examine the case carefully. Pay particular attention to the insulation around the connectors.
- Check the test leads for damaged insulation or exposed metal parts. Carry out a continuity test on the test leads. Replace damaged test leads before using the meter.
- Do not use the meter if it is not functioning normally. The protection may be impaired. If in doubt, have the multimeter checked at a service centre.
- Do not use the meter in the presence of explosive gases, vapors or dusts.
- Do not apply a voltage higher than the rated voltage, indicated on the multimeter, between the terminals or between a terminal and a grounding point.
- Before use, ensure that the multimeter is functioning properly by measuring a known voltage.
- When measuring current, disconnect the power supply before connecting the multimeter to the circuit. Remember to install the multimeter in series with the circuit.
- When servicing the multimeter, use only the specified spare parts.
- Be sure to take all necessary precautions when working with voltages above 30V AC rms, 42V peak load or 60V DC. These voltages present a danger of electric shock.
- When using the probes, be sure to place your fingers behind the finger guard installed on the probes.
- Connect the routine test lead before connecting the live test lead. When disconnecting the test leads, please disconnect the live test lead first.
- Remove the test leads from the meter before opening the battery cover or compartment.
- Do not use the meter if the cover or any part of the battery compartment has been removed or unscrewed.
- To avoid incorrect measurements, which could result in a possible risk of electric shock or personal injury, replace the batteries as soon as the low battery indicator ( ) appears.
- Do not use the meter in any way other than that specified in this manual as this may impair the safety features of the meter.
- Please observe local and national safety regulations. Use personal protective equipment to avoid the risk of electric shock or injury from arcing when working with live electrical wires.



- To avoid the danger of electric shock and personal injury, do not touch bare electrical wires with your hand or any other part of your body and do not connect to ground when using the multimeter.
- Do not use this meter if it is wet, if the test lead is wet, or if your hands are wet.
- Other Cautions :  
When a power input terminal is connected to a voltage with dangerous electrical potential, please note that this electrical potential is also present on all other terminals!
- The measurement category CAT I- refers to measurements on the building's electrical installation.

This may include measurements on switchboards, circuit breakers, electrical installation including cables, busbars, junction boxes, switches, sockets on the fixed installation and on equipment for industrial use or other equipment such as stationary motors permanently connected to the fixed installation.  
Do not use the multimeter to take measurements in categories higher than I.

## WARNING

To avoid possible damage to the multimeter or to the equipment under test, please follow the instructions below:

- Disconnect the power supply and discharge all capacitors before testing resistance, diode, continuity and temperature.
- Use the correct terminals, functions and measuring ranges.
- Before turning the range selector to change functions, disconnect the test leads from the circuit under test.
- Remove the test leads from the meter before opening the cover or battery compartment.

## SYMBOLS

- ~ Alternating voltage
- ≡ Direct current and voltage
- ⌚ Direct and alternating current
- ⚠ Caution, dangerous situation. Please consult the operating instructions before use.
- ⚡ Caution, danger of electric shock.
- ⏚ Grounded terminal
- ⏏ Fuse
- CE Conforms to EU directives
- ▣ This equipment is protected by double or reinforced insulation.

## INTRODUCTION

This multimeter is a compact 3 1/2 inch digital multimeter for measuring DC and AC voltage, DC and AC current, resistance, continuity, diode, NPN and PNP transitions. It also includes polarity indication, over-range indication.

## DESCRIPTION

### 1. Display

3 1/2" LCD display, with max. measurement of 1999

### 2. Function/Range Selector

Selects the desired function or range and turns the meter on or off. To extend battery life, set the function/range selector to "OFF" when the meter is not in use.

### 3. COM" Terminal

This terminal is the power outlet for the black test lead.

### 4. V $\Omega$ mA terminal

This terminal is the current tap for the red test lead used for measurements of voltage, resistance and current up to 200mA

### 5. "5A" terminal

Current socket of the red test lead for current measurements (5A).

### 6. hFE terminals

For measuring the gain of NPN and PNP transitions.





**SPECIFICATIONS**

Display: 3 1/2" LCD, with max. measurements of 1999  
 Negative polarity indication: automatic display of negative sign "-".  
 Sampling rate: about 2 times per second  
 Battery: 1 x 9V 6F22 battery or equivalent  
 Low battery indicator: display of " " on the screen  
 Operating conditions: Temperature: 0°C to 40°C  
 Relative humidity: < 80%.  
 Storage conditions: Temperature: -10°C to 50°C  
 Relative humidity: < 85%.  
 Size: 126x70x26mm  
 Weight: approx. 108g (with battery)

Accuracy characteristics are valid for one year after calibration at 23°C +/- 5°C at < 80% relative humidity

**DC voltage = =**

Range	Resolution	Accuracy	Over-range Indication
200mV	100µV	± (0.5% + 3D)	Only number 1 is displayed
2000mV	1mV	± (0.8% + 5D)	
20V	10mV		
200V	100mV	± (1.0% + 5D)	----- [1]
500V	1V		

**AC voltage ~**

Range	Resolution	Accuracy	Over-range Indication
200V	100mV	± (2.0% + 10D)	Only number 1 is displayed
500V	1V		----- [1]

Frequency range: 45Hz - 450Hz  
 Max. input voltage: 500V AC rms

(1) If the measured value is > 500V, the voltage value may be displayed on the screen: this voltage is dangerous.



**DC current**  $\text{---}$

Range	Resolution	Accuracy	Over-range Indication
200 $\mu$ A	100nA	$\pm (1.8\% + 2D)$	Only number 1 is displayed
2000 $\mu$ A	1 $\mu$ A	$\pm (1.8\% + 2D)$	
20mA	10 $\mu$ A	$\pm (1.8\% + 2D)$	
200mA	100 $\mu$ A	$\pm (2.0\% + 2D)$	
5A	10mA	$\pm (2.0\% + 10D)$	----- [1]

Overvoltage protection :

Fast-acting fuse F0.5A/500V and (for terminal inputs "V $\Omega$ mA") and

Fast-acting fuse F5A/250V (for terminal inputs "5A")

(1) If the measured current is >5A, the value of this current may be displayed on the screen: this current is dangerous.

**Resistance**

Range	Resolution	Accuracy	Over-range Indication
200 $\Omega$	0.1 $\Omega$	$\pm (1.0\% + 10D)$	Only number 1 is displayed
2000 $\Omega$	1 $\Omega$	$\pm (1.0\% + 4D)$	
20k $\Omega$	10 $\Omega$		
200k $\Omega$	100 $\Omega$		
2000k $\Omega$	1k $\Omega$		

Max. open circuit voltage: 3V

Overvoltage protection: 15s max 220Vrms

**DIODE & CONTINUITY TEST**

Range	Description	Test conditions
	The approximate forward voltage drop of the diode will be displayed	Open circuit voltage: approx. 2.8V Test current: approx. 1mA



## USE

Measuring DC or AC voltage

1. Connect the black test lead to the "COM" terminal and the red test lead to the "V $\Omega$ mA" terminal.
2. Set the range selector to the desired V.DC or V.AC range position.  
If the amplitude of the voltage to be measured is unknown, set the range selector to the highest range and reduce range by range until satisfactory resolution is achieved.
3. Connect the test leads to the source or circuit to be tested.
4. View the measurement on the display. For DC voltage measurements, the polarity of the red test lead connection will also be shown.

Note:

To avoid damage or injury, please do not measure voltage above 500V dc/ac even if you get a reading.

### Measuring direct current

1. Connect the black test lead to the "COM" terminal. Connect the red test lead to the "V $\Omega$ mA" terminal if the current to be measured is less than 200mA. If the current is between 200mA and 5A, connect the red test lead to the "5A" terminal.
2. Set the range selector to the desired A.Continue range position.
3. Turn off the power to the circuit under test. Then discharge all high voltage capacitors.
4. Turn off the test circuit and connect the test leads in series to the circuit.
5. Turn the circuit back on and see the measurement on the display.  
The polarity of the red test lead connection will also be shown.

Note:

If the magnitude of the current to be measured is unknown, set the range selector to the highest range and reduce range by range until satisfactory resolution is achieved.

### Measuring Resistance

1. Connect the black test lead to the "COM" terminal and the red test lead to the "V $\Omega$ mA" terminal.
2. Set the range selector to the desired  $\Omega$  range.
3. Connect the test leads to the test object.
4. View the reading on the display.

Note:

1. For measurements  $> 1M\Omega$ , the multimeter needs a few seconds to stabilize the measurement reading. This is a normal procedure for high resistance measurements.
2. When the input is not connected, for example on an open circuit, only the number 1 is shown on the display.
3. Before testing, please disconnect the circuit to be tested from any power supply and fully discharge any capacitors.



**Testing the diode**

1. Connect the black test lead to the "COM" terminal and the red test lead to the "VΩmA" terminal.  
(Note: The polarity of the red cable is positive "+".)
2. Set the range selector switch to the position  $\rightarrow \nabla$ .
3. Connect the red test lead to the anode of the diode under test and the black test lead to the cathode of the diode.
4. The display shows the approximate forward voltage drop of the diode. If the connection is reversed, only the number 1 is shown on the display.

**Note:**

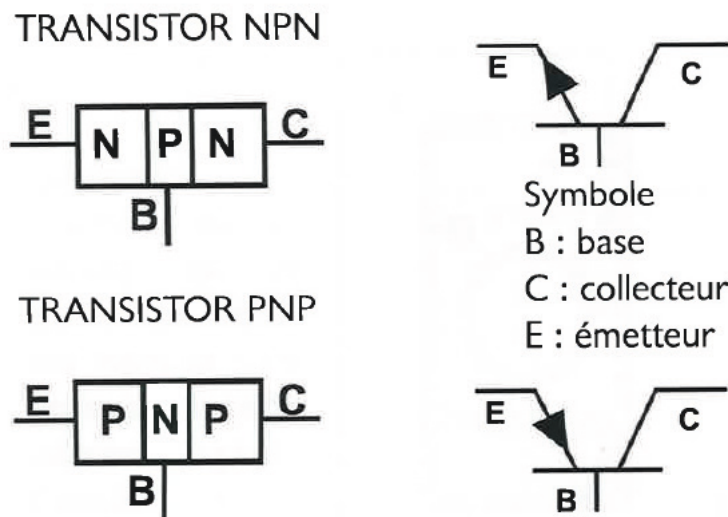
Before testing, please disconnect the circuit to be tested from any power supply and fully discharge any capacitors.

**Measuring the gain of a transistor**

Unlike a diode, the transistor has 3 connections. There are 2 types of transistor "NPN" or "PNP" which have the same operating principle.

The current  $I_e$  at the output of the emitter = current  $I_b$  (base input) + current  $I_c$  (collector input).

The ratio between  $I_c$  and  $I_b$  is called the transistor gain.



- Set the selector switch to the hFE position.
- Insert the emitter (E), base (B), collector (C) of the transistor to be tested into the appropriate inputs (one side for a transistor).
- inputs (one side for a PNP transistor and the other for an NPN transistor).
- Read the hFE value (current gain) of the transistor.

	Test current $I_b$	10 $\mu A$
VCE = test voltage between collector-transmitter	Test voltage VCE	2.8 V
Gain		0 to 1000

**NOTE:** If you do not know the type of transistor, choose either NPN or PNP. If the display shows (negative) the choice is wrong, or the transistor is defective.



## MAINTENANCE

### Warning

Except for replacing a fuse or battery, do not attempt to repair or troubleshoot the meter unless you are qualified to do so and follow the proper instructions for calibration, performance testing, and maintenance.

Store the meter in a dry place when not in use. Do not store it in the presence of an intense electromagnetic field.

### General care

Wipe the case regularly with a damp cloth and a little soap. Do not use abrasives or solvents.


Any dirt or moisture on the terminals may affect the measurement readings. Please clean the terminals as follows:

1. Set the range selector switch to OFF and disconnect all test leads from the multimeter.
2. Gently shake the terminals to remove any dirt.
3. Soak a cotton swab in alcohol.
4. Rub the cotton swab over each terminal.

If the meter does not work, check and replace (as required) the battery and fuses and refer to this manual for instructions on how to use the meter.

### Replacing the Battery and Fuses

#### Warning

To avoid incorrect measurements, which could result in a possible risk of electric shock or personal injury, please replace the battery as soon as the low battery indicator "  " appears.

To avoid damage or injury, use only the specified replacement fuses.

Before opening the battery cover or compartment, turn off the meter and remove the test leads.

When the "  " symbol appears on the display, this means that the batteries are low and should be replaced immediately. To replace the batteries, unscrew and remove the battery cover. Replace the old batteries with new ones of the same type, making sure to match the polarities.

Replace the battery cover and screw it back on.

To replace the fuse, unscrew and remove the battery cover. Then remove all the screws from the back cover and gently move it to the side. Replace the damaged fuse with a new one of the same rating. Reinstall the back cover, battery cover and screws.

This multimeter operates with two fuses:

F1: 0.5A/500V fast acting fuse,

F2: 5A/250V fast blow fuse,

**CLAS**<sup>®</sup>

## DECLARATION DE CONFORMITE CE

Nous,  
**CLAS EQUIPEMENTS**  
Z. A. de la Crouza

73800 Chignin – France

### DECLARONS

Sous notre responsabilité que le produit :

Modèle : MULTIMETRE DIGITAL CAT.1  
Type : OE 3008BL

Est fabriqué en conformité à la directive :

- **2014/30/EU**

Et aux normes :

- **EN 61326-1 :2013**
- **EN 61326-2-2**

Philippe Barrault, 09/10/2018





**CLAS Equipements**

ZA de la CROUZA  
73800 CHIGNIN  
FRANCE

Tél. +33 (0)4 79 72 62 22

Fax. +33 (0)4 79 72 52 86

**OE 3008BL**

**MULTIMETRE DIGITAL CAT.1**

**CAT.I DIGITAL MULTIMETER**

---

Si vous avez besoin de composants ou de pièces, contactez le revendeur  
En cas de problème veuillez contacter le technicien de votre distributeur agréé

---

If you need components or parts, please contact the reseller.  
In case of problems, please contact your authorized technician.